

(19) 日本国特許庁(JP)

再公表特許(A1)

(11) 国際公開番号

W02012/086064

発行日 平成26年5月22日 (2014.5.22)

(43) 国際公開日 平成24年6月28日 (2012.6.28)

(51) Int.Cl.	F I	テーマコード (参考)
A61B 1/00 (2006.01)	A61B 1/00 310G	2H040
G02B 23/24 (2006.01)	A61B 1/00 300A	4C161
	G02B 23/24 B	

審査請求 有 予備審査請求 未請求 (全 24 頁)

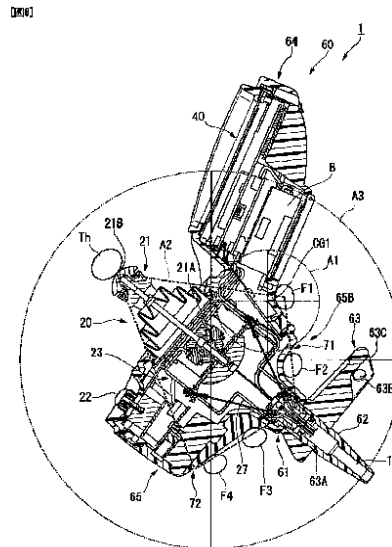
出願番号	特願2011-527144 (P2011-527144)	(71) 出願人	000000376 オリンパス株式会社 東京都渋谷区幡ヶ谷2丁目4番2号
(21) 国際出願番号	PCT/JP2010/073377	(74) 代理人	100106909 弁理士 棚井 澄雄
(22) 国際出願日	平成22年12月24日 (2010.12.24)	(74) 代理人	100064908 弁理士 志賀 正武
(11) 特許番号	特許第4897116号 (P4897116)	(74) 代理人	100094400 弁理士 鈴木 三義
(45) 特許公報発行日	平成24年3月14日 (2012.3.14)	(74) 代理人	100086379 弁理士 高柴 忠夫
		(74) 代理人	100129403 弁理士 増井 裕士

最終頁に続く

(54) 【発明の名称】 内視鏡装置

(57) 【要約】

内視鏡装置(1)は、先端部に撮像機構を有し、湾曲可能な挿入部(10)と、観察手段で取得された画像を表示する表示部(40)と、挿入部の湾曲操作を行う操作部(20)と、正面側に表示部および操作部が収容され、正面と反対の背面側に挿入部が接続された筐体(61)とを備え、操作部は、揺動可能な第一ジョイスティック(21)と、第一ジョイスティックおよび操作部材が接続され、第一ジョイスティックを操作することにより操作部材が進退されて挿入部を湾曲させる湾曲機構(23)とを有し、第一ジョイスティックの揺動中心(21A)は、筐体の側面視において、使用者が前記筐体を保持したときに指が配置される部位と、正面側に突出した第一ジョイスティックの先端(21B)とで規定される領域(A2)の内部に位置している。



【特許請求の範囲】**【請求項 1】**

先端部に撮像機構を有し、湾曲可能な長尺の挿入部と、
前記撮像機構で取得された画像を表示する表示部と、
前記挿入部の湾曲操作を行う操作部と、
正面側に前記表示部および前記操作部が収容され、前記正面と反対の背面側に前記挿入部が接続された筐体と、
を備え、
前記操作部は、

揺動可能な操作桿部と、

前記操作桿部および操作部材が接続され、前記操作桿部を操作することにより前記操作部材が進退されて前記挿入部を湾曲させる湾曲機構とを有し、

前記操作桿部の揺動中心は、前記筐体の側面視において、前記背面のうち使用者が前記筐体を保持したときに指が配置される部位と、前記正面側に突出した前記操作桿部の先端とで規定される領域の内部に位置している内視鏡装置。

【請求項 2】

先端部に撮像機構を有し、湾曲可能な長尺の挿入部と、
前記撮像機構で取得された画像を表示する表示部と、
前記挿入部の湾曲操作を行う操作部と、
正面側に前記表示部および前記操作部が収容され、前記正面と反対の背面側に前記挿入部が接続された筐体と、
を備え、
前記操作部は、

揺動可能な操作桿部と、

前記操作桿部および操作部材が接続され、前記操作桿部を操作することにより前記操作部材が進退されて前記挿入部を湾曲させる湾曲機構とを有し、

前記操作桿部の揺動中心は、前記筐体の側面視において、前記背面の一部であって使用者が前記筐体を保持したときに指が配置される保持部と、前記正面側に突出した前記操作桿部の先端とで規定される領域の内部に位置し、

前記保持部は前記背面側に凸となる基本形状を有する内視鏡装置。

【請求項 3】

請求項 1 に記載の内視鏡装置であって、前記指が配置される部位は、接続された前記挿入部に向かって立ち上がる第一斜面および第二斜面を有し、前記使用者が前記内視鏡装置を使用するために前記筐体を保持すると、前記第一斜面および前記第二斜面のそれぞれに、少なくとも一本の指が配置される内視鏡装置。

【発明の詳細な説明】**【技術分野】****【0001】**

本発明は、内視鏡装置、より詳しくは、挿入部を湾曲させる操作部と、挿入部で取得された映像を表示する表示部とが、同一の筐体に収容された内視鏡装置に関する。

【背景技術】**【0002】**

長尺な挿入部の先端部に撮像機構を備えた内視鏡装置は、細長い挿入経路の先にある被検物の観察や、被検物の内部観察等に広く用いられている。

近年、内視鏡装置の改良の一つの方向性として、挿入部で取得された映像を表示する表示部と、挿入部の湾曲操作を行う操作部とを一つの筐体に収容し、持ち運び及び操作を容易にすることが検討されている。

【0003】

特許文献 1 には、表示部および操作部が共通の筐体に収容された内視鏡装置が記載されている。この内視鏡装置では、筐体の一方の端部にモニター部が配置され、他方の端部に略

10

20

30

40

50

棒状のグリップが形成されている。ジョイスティックを有する操作部は、グリップとモニター部との中間に配置されており、使用者は、ジョイスティックを操作する際、棒状のグリップを握った状態で、親指により操作する。

【先行技術文献】

【特許文献】

【0004】

【特許文献1】特開2004-109222号公報

【発明の概要】

【発明が解決しようとする課題】

【0005】

しかしながら、特許文献1に記載の内視鏡装置では、グリップを保持した親指以外の指よりもモニター部寄りの位置で、親指によりジョイスティックを操作するため、例えばジョイスティックをモニター部側に倒す等の場合に筐体に作用する力量によって筐体が安定せず、操作しにくくなることがあるという問題がある。

本発明は、上記事情に鑑みてなされたものであり、より安定して筐体の保持および操作を行うことができる内視鏡装置を提供することを目的とする。

【課題を解決するための手段】

【0006】

本発明の内視鏡装置は、先端部に撮像機構を有し、湾曲可能な長尺の挿入部と、前記撮像機構で取得された画像を表示する表示部と、前記挿入部の湾曲操作を行う操作部と、正面側に前記表示部および前記操作部が収容され、前記正面と反対の背面側に前記挿入部が接続された筐体とを備え、前記操作部は、揺動可能な操作桿部と、前記操作桿部および操作部材が接続され、前記操作桿部を操作することにより前記操作部材が進退されて前記挿入部を湾曲させる湾曲機構とを有し、前記操作桿部の揺動中心は、前記筐体の側面視において、前記背面のうち使用者が前記筐体を保持したときに指が配置される部位と、前記正面側に突出した前記操作桿部の先端とで規定される領域の内部に位置している。

【0007】

本発明の他の内視鏡装置は、先端部に撮像機構を有し、湾曲可能な長尺の挿入部と、先端部に撮像機構を有し、湾曲可能な長尺の挿入部と、前記撮像機構で取得された画像を表示する表示部と、前記挿入部の湾曲操作を行う操作部と、正面側に前記表示部および前記操作部が収容され、前記正面と反対の背面側に前記挿入部が接続された筐体とを備え、前記操作部は、揺動可能な操作桿部と、前記操作桿部および操作部材が接続され、前記操作桿部を操作することにより前記操作部材が進退されて前記挿入部を湾曲させる湾曲機構とを有し、前記操作桿部の揺動中心は、前記筐体の側面視において、前記背面の一部であって使用者が前記筐体を保持したときに指が配置される保持部と、前記正面側に突出した前記操作桿部の先端とで規定される領域の内部に位置し、前記保持部は前記背面に凸となる基本形状を有する。

【0008】

前記指が配置される部位は、接続された前記挿入部に向かって立ち上がる第一斜面および第二斜面を有し、前記使用者が前記内視鏡装置を使用するために前記筐体を保持すると、前記第一斜面および前記第二斜面のそれぞれに、少なくとも一本の指が配置されてもよい。

【発明の効果】

【0009】

本発明の内視鏡装置によれば、より安定して筐体の保持および操作を行うことができる。

【図面の簡単な説明】

【0010】

【図1】本発明の一実施形態の内視鏡装置を示す全体斜視図である。

【図2】同内視鏡装置の第1ジョイスティックおよび操作機構を示す図である。

10

20

30

40

50

【図 3】同内視鏡装置の筐体の背面図である。

【図 4】同筐体の上部の前後方向における断面図である。

【図 5】同筐体の底面図である。

【図 6】同内視鏡装置の操作部、表示部、および筐体部の、挿入部の中心軸線に沿った断面図である。

【図 7】同内視鏡装置の機能ブロック図である。

【図 8】同内視鏡装置の倒置モードにおける接地態様を示す図である。

【図 9 A】同内視鏡装置の標準モードにおける画面表示の例を示す図である。

【図 9 B】同内視鏡装置の倒置モードにおける画面表示の例を示す図である。

【図 10 A】同標準モードにおける画面表示の例を示す図である。

10

【図 10 B】同倒置モードにおける画面表示の例を示す図である。

【図 11】同内視鏡装置の筐体を保持した使用者の手の例を示す図である。

【図 12】本発明の変形例の内視鏡装置を示す全体斜視図である。

【図 13】本発明の変形例の内視鏡装置を示す全体斜視図である。

【図 14 A】同変形例における把持面の形状を示す模式図である。

【図 14 B】本発明の変形例の内視鏡装置における把持面の形状を示す模式図である。

【図 14 C】本発明の変形例の内視鏡装置における把持面の形状を示す模式図である。

【図 14 D】本発明の変形例の内視鏡装置における把持面の形状を示す模式図である。

【図 14 E】本発明の変形例の内視鏡装置における把持面の形状を示す模式図である。

【発明を実施するための形態】

20

【0011】

本発明の一実施形態の内視鏡装置について、図 1 から図 11 を参照して説明する。本実施形態の内視鏡装置 1 は、細長い挿入経路の先にある被検物の観察や、被検物の内部観察等に用いられる。内視鏡装置 1 は、図 1 に示すように、長尺の挿入部 10 と、挿入部 10 の湾曲操作を行うための操作部 20 と、挿入部 10 で取得された映像を表示する表示部 40 と、操作部 20 および表示部 40 を収容する筐体 61 を備える筐体部 60 とを備えている。

【0012】

挿入部 10 は先端部に観察光学系 11 および LED 等の照明機構 12、並びに図示しない CCD 等の撮像機構を備えた公知の構成を有しており、先端部前方の被検物等の静止画像や動画等の映像を取得することができる。また、図示しない複数の節輪または湾曲コマ（以下、「節輪等」と総称する。）が軸線方向に並べて連結された公知の湾曲部 13 を有しており、自身の中心軸線と交差する二軸において中心軸線から離間する四方向に湾曲可能である。複数の節輪等のうち、最も先端側の節輪等には、上記四方向に対応した四本のワイヤ等の操作部材が接続されている。各操作部材は、各節輪等を通して筐体部 60 の内部まで延び、操作部 20 に接続されている。

30

【0013】

操作部 20 は、湾曲部 13 を操作するための第一ジョイスティック（操作桿部）21 と、表示部 40 に表示されるカーソル等を操作するための第二ジョイスティック 22 と、第一ジョイスティック 21 を介して操作される湾曲機構とを有する。

40

【0014】

図 2 は、第一ジョイスティック 21 および湾曲機構 23 を示す図である。

湾曲機構 23 は、枠体 24 と、枠体 24 に取り付けられた揺動体 25 とを備えている。枠体 24 は、金属等の一定の剛性を有する材料で形成されており、揺動体 25 が取り付けられる揺動体収容部 26 と、揺動体収容部 26 から延設されたガイド部 27 とを備えている。

【0015】

揺動体 25 は、枠体 24 に回動可能に取り付けられた第一部材 28 と、第一部材 28 に回動可能に取り付けられた第二部材 29 と、第二部材 29 に取り付けられた操作部材固定部 30 とを備えている。

【0016】

50

第一部材 28 は、金属や樹脂等で形成されており、回動軸部 28A を有する。第一部材 28 は、回動軸部 28A の軸線を中心に所定の範囲回動できるように、揺動体収容部 26 のうちガイド部 27 が延びる第一端部 26A と反対側の第二端部 26B に取り付けられている。

【0017】

第二部材 29 は、金属や樹脂等で形成されており、略円柱状の軸部 29A と、略円柱状に形成され、軸部 29A の一方の端部に形成された回動軸部 29B とを有する。軸部 29A の中心軸線と回動軸部 29B の中心軸線とは直交している。

第二部材 29 は、軸部 29A の軸線および回動軸部 29B の軸線が、いずれも第一部材 28 の回動軸部 28A の中心軸線と直交するように第一部材 28 に取り付けられている。そして第二部材 29 は、軸部 29A と干渉しないように第一部材 28 に形成された切り欠き部 28B によって、第一部材 28 に対して回動軸部 29B の軸線を中心に所定の範囲回動することができる。

10

【0018】

操作部材固定部 30 は、第一の方向両側に突出する第一アーム部 31 と、第一アーム部と直交する第二の方向両側に突出する第二アーム部（不図示）とを備える。第一アーム部 31 および第二アーム部の長手方向両端部には、挿入部 10 から伸びる 4 本の操作部材 14 の端部が固定されている。各操作部材 14 の端部には、接続部材 15 が取り付けられている。第一アーム部 31 および第二アーム部の長手方向両端部には、接続部材 15 が取り付けられる受け部材 32 が設けられており、各接続部材 15 が各受け部材 32 にはめ込まれることにより各操作部材 14 が操作部材固定部 30 に接続固定されている。

20

【0019】

図 2 に示すように、揺動体 25 は、第二部材 29 の軸部 29A の中心軸線が、枠体 24 のガイド部 27 の中心軸線と略同軸となるように揺動体収容部 26 の第二端部 26B に取り付けられる。そして、挿入部 10 から伸びる 4 本の操作部材 14 は、ガイド部 27 を通って操作部材固定部 30 に接続される。枠体 24 の形状は、揺動体 25 の揺動およびこれに伴う操作部材 14 の押し引き（進退）に干渉しないように設定されている。

【0020】

第一ジョイスティック 21 は、第二部材 29 の軸部 29 と略同軸となるように、第二部材 29 に取り付けられている。したがって、第一ジョイスティック 21 を任意の方向に倒すことにより、枠体 24 に対して揺動体 25 を揺動させ、操作部材固定部 30 に接続された操作部材 14 を挿入部 10 の長手方向に進退させることができる。その結果、第一ジョイスティック 21 を倒した方向と反対の方向に湾曲部 13 を湾曲させることができる。

30

【0021】

第二ジョイスティック 22 は、一方の端部が基板に取り付けられた電気的操作機構であり、倒した方向が基板に入力されることにより、カーソルが当該方向に移動される。

【0022】

図 1 に示すように、表示部 40 は、LCD 等のディスプレイ 41 と、ディスプレイ 41 の表示を制御する制御基板（後述）とを備えた公知の構成を有する。表示部 40 の筐体 61 への收容態様については筐体部 60 の説明において詳述する。

40

【0023】

筐体部 60 は、操作部 20 および表示部 40 が收容された筐体 61 と、筐体 61 と挿入部 10 との接続部位に取り付けられた補強部材 62 と、挿入部 10 の基端に取り付けられたホルダ（自立補助部材）63 とを備える。

【0024】

筐体 61 は、樹脂等で形成され、表示部 40 が設けられる上部 64 と、上部 64 に接続され、操作部 20 が配置された下部 65 とを備える。

【0025】

図 3 は、筐体 61 の背面図であり、図 1 に示されたホルダ 63 を除いて示している。図 1 および図 3 に示すように、上部 64 は、表示部 40 のディスプレイ 41 に対応した略直

50

方体に形成されており、正面 6 4 A にディスプレイ 4 1 が配置されている。上部 6 4 の背面 6 4 B には、放熱用のフィン 6 6 が上側に、バッテリー収容部（後述）の蓋 6 7 が下側にそれぞれ設けられている。また、背面 6 4 B の上側縁部には、ゴムやエラストマー等からなる接地部材 6 8 が 2 箇所に取り付けられており、摩擦係数が高められている。さらに、下部 6 5 が接続される下側には、ストラップ等のアクセサリを取り付けるための金具 6 9 が取り付けられている。

【 0 0 2 6 】

図 4 は、上部 6 4 の前後方向における断面図である。上部 6 4 内において、表示部 4 0 は正面 6 4 A 側に收容され、背面 6 4 B 側にはバッテリー B が配置されている。ディスプレイ 4 1 には、IC 4 3 を有する制御基板 4 2 が接続されており、IC 4 3 を背面 6 4 B 側に向けてディスプレイ 4 1 の背面側に收容されている。

10

【 0 0 2 7 】

動作時に熱を発生する IC 4 3 は、背面 6 4 B 上部に設けられたフィン 6 6 に近い位置に收容され、IC 4 3 とフィン 6 6 との間には、熱伝導シート 4 4 が介装されている。

バッテリー B は、制御基板 4 3 よりも背面側に形成されたバッテリー収容部 7 4 に收容されている。バッテリー収容部 7 4 の正面側の壁面には、断熱シート 7 5 が配置されており、バッテリー B の発生する熱が表示部 4 0 に伝わりにくくされている。

上記のような構成により、内視鏡装置 1 の使用時に発熱する IC 4 3 とバッテリー B とは離間されて配置される。そして、IC 4 3 からの発熱は、熱伝導シート 4 4 を経てフィン 6 6 から効率よく装置外に放散され、バッテリー B の発熱は上述のように表示部 4 0 に伝わりにくい。その結果、IC 4 3 とバッテリー B との 2 つの発熱体を上部 6 4 内に收容しつつ、ディスプレイ 4 1 の表示等に悪影響を与えない構造を実現している。

20

【 0 0 2 8 】

下部 6 5 は、内視鏡装置 1 の使用時および操作時に使用者が手で保持する部位である。図 1 に示すように、下部 6 5 は、使用者が保持したときにディスプレイ 4 1 が見やすくなるように、上部正面 6 4 A と下部 6 5 の正面 6 5 A とが所定の角度をなすように上部 6 4 に接続されている。

【 0 0 2 9 】

正面 6 5 A の周縁は曲線によって形成されており、上下方向中間部がくびれて幅が狭く、下部に向かって徐々に幅が広がる形状とされている。また、左右どちらの手でも好適に保持できるよう、左右対称の形状とされている。

30

【 0 0 3 0 】

操作部 2 0 の 2 本のジョイスティックのうち、第二ジョイスティック 2 2 は、正面 6 5 A の下側に配置されており、第一ジョイスティック 2 1 は第二ジョイスティック 2 2 よりも上側に配置されている。第一ジョイスティック 2 1 と第二ジョイスティック 2 2 とを結ぶ直線は、筐体 6 1 の正面視において、表示部 4 0 の左右方向（筐体 6 1 の上下方向と直交する方向）中心部を通る。第一ジョイスティック 2 1 の先端は、下部 6 5 を保持した使用者が操作しやすいよう、正面 6 5 A 上に所定の長さ突出している。第二ジョイスティック 2 2 は、正面 6 5 A に設けられた凹部 7 0 の底部から突出しており、先端が正面 6 5 A 上に突出しないようにその高さが設定されている。

40

【 0 0 3 1 】

図 3 に示すように、下部 6 5 の背面 6 5 B には、挿入部 1 0 が接続されている。挿入部 1 0 は、背面 6 5 B の上下方向中間部から延びており、背面 6 5 B の挿入部 1 0 より上側には、挿入部 1 0 に向かって立ち上がる第一斜面 7 1 が、挿入部 1 0 より下側には、挿入部 1 0 に向かって立ち上がる第二斜面 7 2 が、それぞれ形成されている。第一斜面 7 1 と第二斜面 7 2 とにより、下部 6 5 の背面 6 5 B は、筐体 6 1 の側面視において背面側に凸となる形状とされている。このような構成により、筐体 6 1 の背面のうち背面 6 5 B は、使用者が筐体 1 を保持した時に指が配置される部位（把持面）とされている。

【 0 0 3 2 】

第一斜面 7 2 は、標準的な大きさの手の人差し指および中指を上下方向に並べて同時に

50

掛けることができる程度の寸法に設定されており、第一の指掛け部として機能する。第一斜面 7 1 には、挿入部 1 0 の撮像手段で取得された映像を、静止画または動画として記録するためのフリーズ/録画ボタン 7 1 A が設けられており、使用者が下部 6 5 を保持した際に人差し指で操作可能である。

【 0 0 3 3 】

第二斜面 7 2 は、標準的な大きさの手の薬指および小指を上下方向に並べて同時に掛けることができる程度の寸法に設定されており、第二の指掛け部として機能する。下部 6 5 は、第二斜面 7 2 が設けられていることにより、図 5 に二点鎖線で示すように、筐体 6 1 の左右方向に平行かつ上下方向と直交する断面積が、下端に近づくにつれて徐々に小さくなるように形成されている。第二斜面 7 2 は、背面 6 5 B の左右方向の周縁に向かってそれぞれ傾斜する第一保持面 7 2 A および第二保持面 7 2 B と、背面 6 5 B の下方の周縁に向かって伸び、第一保持面 7 2 A と第二保持面 7 2 B とを接続する第三保持面 7 2 C とを有する。これにより、第二斜面 7 2 は、筐体 6 1 の底面視においても背面 6 5 B 側に凸となる形状とされている。第二斜面 7 2 の各面には、ゴムやエラストマー等の弾性変形可能な材料からなるからなる摩擦部材 7 3 が取り付けられている。これにより、上記各保持面の摩擦係数が、筐体 6 1 の他の部位よりも高められている。

10

【 0 0 3 4 】

補強部材 6 2 は、一方の端部の外径がテーパ状に縮径された略円筒状に形成されており、筐体 6 1 に接続された挿入部 1 0 の基端およびその周辺を覆うように配置されている。補強部材 6 2 は、一定の剛性を有し、補強部材 6 2 に覆われた挿入部 1 0 の部位は、直線状態を維持する。すなわち、補強部材 6 2 は、覆われた挿入部 1 0 が急角度に曲がることを防ぐ折れ止めとして機能する。

20

【 0 0 3 5 】

図 6 は、操作部 2 0、表示部 4 0、および筐体部 6 0 の、挿入部 1 0 の中心軸線に沿った断面図である。ホルダ 6 3 は、樹脂等で形成されており、図 6 に示すように、第一の端部に大径の第一貫通孔 6 3 A を、第二の端部に小径の第二貫通孔 6 3 B を有する。ホルダ 6 3 は、第一貫通孔 6 3 に補強部材 6 2 が挿通されるようにして、挿入部 1 0 と筐体 6 1 との接続部位に装着される。第二貫通孔 6 3 B の内径は、挿入部 1 0 の外径よりもわずかに大きく、挿入部 1 0 を挿通して保持することが可能である。また、ホルダ 6 3 の第二の端部には、接地面 6 3 C が設けられているが、この詳細については後述する。

30

【 0 0 3 6 】

図 6 に示すように、湾曲機構 2 3 は、ガイド部 2 7 が背面 6 5 B 側に位置するように筐体 6 1 の下部 6 5 に収容されており、挿入部 1 0 の中心軸線と、操作されていないニュートラル状態における第一ジョイスティック 2 1 とが同軸又はほぼ同軸となっている。

【 0 0 3 7 】

バッテリー B が筐体 6 1 の上部 6 4 に収容されているため、挿入部 1 0 を除いた内視鏡装置 1 の重心は、バッテリー B が装着された使用時において、図 6 に示す設計重心位置 C G 1 に設定されている。実際の重心位置は、個々の製品における許容範囲の製造誤差等により若干移動するが、設計重心位置 C G 1 を中心とする所定の半径内の領域であり、上部 6 4 と下部 6 5 との接続部位が概ね含まれる領域 A 1 内に存在している。

40

【 0 0 3 8 】

図 7 は、内視鏡装置 1 の機能ブロック図である。内視鏡装置 1 は、上述した表示制御部 5 1 に加えて、挿入部 1 0 の撮像機構 1 5 で取得された映像信号を処理する画像処理部 5 2 と、取得された静止画像や動画等を記憶する記憶部 5 3 と、照明機構 1 2 の光量調整等を含む内視鏡装置 1 の全体動作を制御する制御部 5 4 とを備えている。

【 0 0 3 9 】

画像処理部 5 2、および制御部 5 4 は、例えば制御基板 4 2 に取り付けられた図示しない IC 等に格納されている。記憶部 5 3 としては、公知の各種記憶媒体を用いることができ、筐体部 6 0 に着脱可能に取り付けられてもよい。撮像機構 1 5 および照明機構 1 2 は、挿入部 1 0 内を通過して筐体部 6 0 内まで延びた配線 5 5 により画像処理部 5 2 や制御部

50

54と接続されている。操作部20の第二ジョイスティック22は、図示しない基板等を介して制御部54と電氣的に接続されている。

【0040】

上記のように構成された内視鏡装置1の使用時の動作について説明する。

使用者は、バッテリーBをバッテリー収容部74に収めて装着した状態で、内視鏡装置1を起動し、挿入部10の先端を被検物の内部や被検物へのアクセス経路等に挿入し、観察対象部位まで進める。

【0041】

挿入部10の先端の向きを変える場合は、操作部20の第一ジョイスティック21を操作して、湾曲機構23に接続された操作部材14を進退させることにより、挿入部10を所望の向きに湾曲させる。

10

【0042】

このとき、使用者は、利き手で筐体61の下部65を包み込むように保持し、正面65A上に突出した第一ジョイスティック21の端部に親指を載せて操作する。図6に、当該操作時における使用者の指と筐体部60との位置関係の一例を示す。当該操作時には、筐体61の側面視において、少なくとも人指し指F1は下部背面65Bの第一斜面71上に位置し、小指F4は第二斜面72上に位置する。したがって、挿入部10と筐体部60との接続部位は、人指し指F1と小指F4との間に位置しており、把持面である背面65Bから挿入部10が延びている。

20

なお、図6の例では、人指し指F1に加えて中指F2が第一斜面71に配置され、小指F4に加えて薬指F3が第二斜面72に配置されている。

【0043】

挿入部10の先端が観察対象部位に達したら、使用者は操作部20を操作しつつ、被検物の観察や検査を行う。必要に応じて、フリーズ/録画ボタン71Aを操作し、対象部位の静止画像や動画等を記録する。取得された各種映像は、記憶部53に記憶される。

【0044】

使用時間が長時間に及ぶ等により、筐体61を保持する手が疲れてきた等の場合は、筐体61を地面や机上等に置いて操作することができる。筐体61を置く場合は、図8に示すように、上部64に設けられた2箇所の接地部材68と、挿入部10と筐体61との接続部位、より具体的には、補強部材62と挿入部10との境界部およびその前後の所定範囲とを接地させる。これにより、筐体61は、上部64を下側、下部65を上側にして好適に自立する。

30

筐体61から延びる挿入部10の基端部は、補強部材62により直線状に保持されるため、ホルダ63がなくても好適に自立するが、図8に示すように、ホルダ63の第二の端部を筐体61の上部64側に向けておくと、接地する上記接続部位と接地部材68とによって規定される筐体61の接地面上に接地面63Cが位置する。その結果、ホルダ63が筐体61の自立を好適に補助し、筐体61をより安定した状態で置くことができる。以下、筐体61をこのように置いて内視鏡装置1を使用する状態を、「倒置モード」と称する。

【0045】

40

上記のように筐体61を置いて使用する際は、使用者は操作部20を介して所定の操作入力を行い、画面の表示モードを切り替える。表示制御部51は、入力を受けてディスプレイ41の表示を、図9Aに示す標準モードから、図9Bに示す倒置モードに対応した表示モードに切り替える。

【0046】

図9Aに示すように、標準モードにおいては、第一領域R1に撮像手段15で取得された映像が表示され、第二領域R2には、操作メニューや各種パラメータ等の文字情報が表示される。図9Bに示す倒置モードでは、使用者は上下が逆になったディスプレイを見ることになる。このため、第二領域R2に表示される文字情報は、標準モードの状態から上下反転して表示される。一方、第一領域R1に表示される映像の上下は倒置モードでも反

50

転されない。これは、映像と第一ジョイスティック 2 1 との操作との対応関係を保持するためである。また、フリーズ/録画ボタン 7 1 A を操作して記録を行う際に、標準モードおよび倒置モードのいずれで映像が記録されても、上下関係が統一されて記憶部 5 3 に保存されるようにする目的もある。

【 0 0 4 7 】

一方、記憶部 5 3 に記憶された画像の一覧を示すサムネイル画面については、上述の事項を考慮する必要がないため、図 1 0 B に示す倒置モードにおいて、上下反転されて第一領域 R 1 内に整列されて表示される。その結果、使用者が見るサムネイル画像 T n の向きは、図 1 0 A に示す標準モードと同一である。また、サムネイル画面から選択した任意のサムネイル画像 T n に対応する一の画像を表示するリトリーブ (retrieve) 画面 (不図示) についても、倒置モードにおいて画像が上下反転されて表示される。

10

【 0 0 4 8 】

以上説明したように、本実施形態の内視鏡装置 1 によれば、ニュートラル状態の第一ジョイスティック 2 1 と筐体部 6 0 に接続された挿入部 1 0 とが同軸になるように配置されているので、操作部材 1 4 を用いる機械的な湾曲機構 2 3 において湾曲操作時における各操作部材 1 4 の進退量が均一となり、好適に湾曲部 1 3 を湾曲させることができる。

【 0 0 4 9 】

また、湾曲機構 2 3 が収容された筐体 6 1 の下部 6 5 において、挿入部 1 0 が接続された背面 6 5 B には、挿入部 1 0 の上側および下側に、第一斜面 7 1 および第二斜面 7 2 がそれぞれ形成されている。これにより、背面 6 5 B は、筐体 6 1 の側面視において、挿入部 1 0 に向かって立ち上がる凸状となっている。したがって、下部 6 5 を保持する使用者の手は、手の平側を凹状にして背面 6 5 B を包み込むような状態となり、なおかつ親指を除く 4 本の指のうち、第一斜面 7 1 および第二斜面 7 2 に少なくとも一本の指が配置され、上下方向において挿入部 1 0 を挟む状態となる。

20

その結果、長尺の挿入部 1 0 により筐体部 6 0 に作用するモーメント等の力量を、その作用する方向に関係なく、使用者の手で好適に受けることができ、筐体 6 1 を安定して保持することができる。

【 0 0 5 0 】

さらに、挿入部 1 0 を除いた内視鏡装置 1 の重心の位置が上述の領域 A 1 内に設定されているため、使用者は下部 6 5 を保持する手で好適に筐体部 6 0 を保持でき、さらに、上部正面 6 4 A および下部正面 6 5 A の位置を好適に安定させることができる。すなわち、上部正面 6 4 A が背面側に倒れたり、下部正面 6 5 A が鉛直方向と平行な状態になったりする等の、表示部 4 0 の視認や操作部 2 0 の操作が困難な状態になりにくい。その結果、ディスプレイ 4 1 が見やすく、操作部 2 0 を操作しやすい状態に筐体部 6 0 を保持して操作を行うことができる。

30

【 0 0 5 1 】

さらに、上述した下部背面 6 5 B の形状により、第一ジョイスティック 2 1 の揺動中心 2 1 A は、図 6 に示す筐体 6 1 の側面視において、筐体 6 1 の保持時に使用者の指が配置される第一斜面 7 1 および第二斜面 7 2、並びに正面 6 5 A に突出する第一ジョイスティック 2 1 の先端 2 1 B で規定される領域 A 2 内に位置する。したがって、第一ジョイスティック 2 1 を操作する際に筐体部 6 0 に作用する力量によって筐体部 6 0 がぶれることが好適に抑制され、長時間操作しても疲れにくい内視鏡装置とすることができる。

40

【 0 0 5 2 】

さらに、第二斜面 7 2 は、第一保持面 7 2 A および第二保持面 7 2 B を有するため、第二斜面 7 2 に配置される指 (例えば薬指 F 3 および小指 F 4) の先端側は、下部 6 5 を保持した際に、第一保持面 7 2 A および第二保持面 7 2 B の一方に沿って配置される。

このため、図 1 1 に示すように、第二斜面 7 2 に配置される指 F 3、F 4 等と、親指 T h とが略対向する位置関係となる。その結果、親指 T h で第一ジョイスティック 2 1 を、親指 T h の延びる方向等の手元から離間する方向 (例えば、図 1 1 に示す矢印 D 1 の方向) に傾斜させる際に、薬指 F 3 および小指 F 4 等により傾斜操作に伴って作用する筐体 6

50

1を傾けさせる力量を好適に受け止めて、筐体61を安定させた状態を保ちつつ、操作を行うことができる。この効果は、湾曲機構がモータ等を用いた電動式であっても同様に発揮される。ただし、操作部材のみを用いる機械的湾曲機構を備える場合の方が、第一ジョイスティック21の操作に伴って発生する力量が大きくなるため、本実施形態のような内視鏡装置においてより効果が大きい。

なお、この効果は、操作部20において、親指Thの延びる前方にボタン等が配置され、当該ボタンを操作する場合等においても同様に得られる。また、図11には、保持および操作が左手で行われる場合の例を示しており、この場合、第二斜面72に配置される指の先端側は、第二保持面72Bに配置される。使用者が右手で保持および操作を行う場合は、指の先端側は、第一保持面72Aに配置されるが、同様の効果を奏する。

10

【0053】

さらに、第一保持面72Aおよび第二保持面72Bには、弾性を有する摩擦部材73が取り付けられているため、第二斜面72に配置される指に比較的大きな力量が作用した場合でも、第二斜面72と指との位置関係が好適に保持される。その結果、操作中も筐体部60を好適に保持して安定した操作を行うことができる。

【0054】

また、第二ジョイスティック22は、下部面65Aに設けられた凹部70の底部から突出しており、先端が正面65A上に突出しないようにその高さが設定されているため、第一ジョイスティック21周辺の親指Thで操作しやすい場所に配置されながらも、第一ジョイスティック21の操作の妨げにならず、より操作性を向上させることができる。

20

【0055】

加えて、筐体61は、上部65に設けられた2箇所の接地部材68と、挿入部10と筐体部との接続部位とを接地させることにより、上部64を下側、下部65を上側にして好適に自立させて倒置モードで使用することができるため、より長時間の操作においても好適に使用することができる。また、上述した表示制御部41の制御により、倒置モードで使用してもディスプレイ41の表示が見やすく、好適に使用することができる。

【0056】

以上、本発明の位置実施形態について説明したが、本発明の技術的範囲は上記各実施形態に限定されるものではなく、本発明の趣旨を逸脱しない範囲において、各構成要素に種々の変更を加えたり、削除したりすることが可能である。

30

【0057】

まず、本発明における把持面の形状は、上述したような第一斜面および第二斜面を有するものに限られず、背面側に凸となる形状であればよい。図12に示す変形例の内視鏡装置81では、把持面82が背面側に凸となる紡錘形状とされている。このような把持面82も、保持する使用者の指の湾曲に沿うため、好適に指を配置することができ、安定した保持を行うことができる。なお、図12には、第一ジョイスティック21を手先側に、表示部40を手元側にした状態で保持した手Hdを二点鎖線で示しているが、上述の内視鏡装置1同様、表示部40を上側にして保持することも可能である。

【0058】

図13には、把持面92が球面状に形成された本発明の変形例の内視鏡装置91を示している。このような把持面92も、図14Aに模式的に示すように、保持する使用者の指Fの湾曲に沿うため、好適に指Fを配置することができる。

40

【0059】

図14Bから図14Eには、それぞれ把持面の形状の例を筐体の底面視(図5と同様の状態)で模式的に示している。

図14Bに示す把持面94および図14Cに示す把持面95は、筐体の左右方向の縁部からそれぞれ立ち上がる第一保持面94A、95A、および第二保持面94B、95Bを有し、筐体の底面視において背面側に凸となっている。そして、第一保持面と第二保持面との接続部位が、それぞれ頂部94C、95Cとなっている。このような把持面94、95では、使用者が指Fの一部(例えば第一関節)を頂部94C、95Cに掛けることがで

50

き、保持をさらに安定させることができる。把持面 95 では、第一保持面 95 A および第二保持面 95 B が、背面側に凹となるように所定の曲率で湾曲しているが、頂部 95 C を有するため、把持面 95 の基本形状は背面側に凸である。

【0060】

図 14 D には、球面状の基本面 96 A 上に突出する凸部 96 B を有する把持面 96 が示されている。このような把持面でも、使用者が指 F の第一関節を凸部 96 B に掛けることができ、保持を安定させることができる。

【0061】

図 14 E には、球面状の基本面 97 A 上に凹部 97 B を有する把持面 97 が示されている。このような把持面では、使用者が指 F の第一関節を凹部 97 B に掛けることにより保持を安定させることができる。把持面 97 では、凹部 97 B 自体は背面側に凸ではないが、球面状の基本面 97 A を有するため、基本形状は背面側に凸である。

10

【0062】

このように、把持面は、背面側に凸である基本形状としつつ、内視鏡装置の用途や対象となる使用者等に応じて適宜設定することが可能である。なお、把持面は、筐体の側面視および底面視の少なくとも一方において背面側に凸となっていればよく、内視鏡装置 1 のように側面視および底面視の両方において背面側に凸となっていなくても、ある程度は使用者による保持を安定化させる効果を奏する。

【0063】

また、上述の実施形態では、挿入部を除いた内視鏡装置の重心の位置が、筐体の上部と下部との接続部およびその周辺の領域 A1 内に設定されている例を説明したが、当該重心が領域 A1 の外にあっても、図 6 に示す領域 A3 内に配置されるよう設定しても、保持および操作を安定させる効果を一定程度得ることができる。

20

【0064】

また、上述の実施形態では、倒置モードにおいて筐体 61 を自立させるための接地部材 68 が、離間する 2 箇所配置されている例を説明したが、これに代えて、接地部材が上部背面 64 B の上側周縁部に、一定の長さ（例えば、本実施形態の接地部材 68 が配置された 2 箇所を結ぶ程度）一直線上に配置されてもよい。このようにしても、筐体 61 を好適に自立させて倒置モードで使用することができる。

【0065】

さらに、上述の実施形態では、挿入部 10 の先端に照明機構 12 が配置された例を説明したが、これに代えて、従来の一部の内視鏡装置のように、筐体内に光源を配置し、ライトガイド等の導光部材を挿入部に配置して挿入部先端に照明光を供給してもよい。

30

【0066】

また、本発明は、バッテリーのみを電源として使用可能な内視鏡装置に好適に適用されるものであるが、バッテリーに加えて外部電源から電力供給可能な構成とされてもよい。このとき、バッテリーを装着しないことで、挿入部を除いた内視鏡装置の重心の位置が、大きく変わってしまう等の場合は、バッテリーと同形同大でありかつバッテリーよりも軽量で、バッテリー収容部に装着された状態において重心位置を所定の領域内に設定可能なダミー部材を備え、外部電源使用時にバッテリー収容部に装着されて使用されてもよい。

40

【0067】

また、上述の実施形態では、第一保持面および第二保持面に弾性を有する摩擦部材が取り付けられた例を説明したが、摩擦部材として、弾性変形しないものを選択し、これを各保持面に取り付けて、摩擦係数のみを高めても一定の効果を奏することができる。

【0068】

さらに、上述の実施形態では、筐体に接続される挿入部の基端部に補強部材および自立補助部材が取り付けられる例を説明したが、補強部材および自立補助部材の一方のみが取り付けられてもよいし、いずれも取り付けられず、挿入部の接続部位と、筐体の表示部側の縁部のみで自立可能に内視鏡装置が構成されてもよい。

【産業上の利用可能性】

50

【 0 0 6 9 】

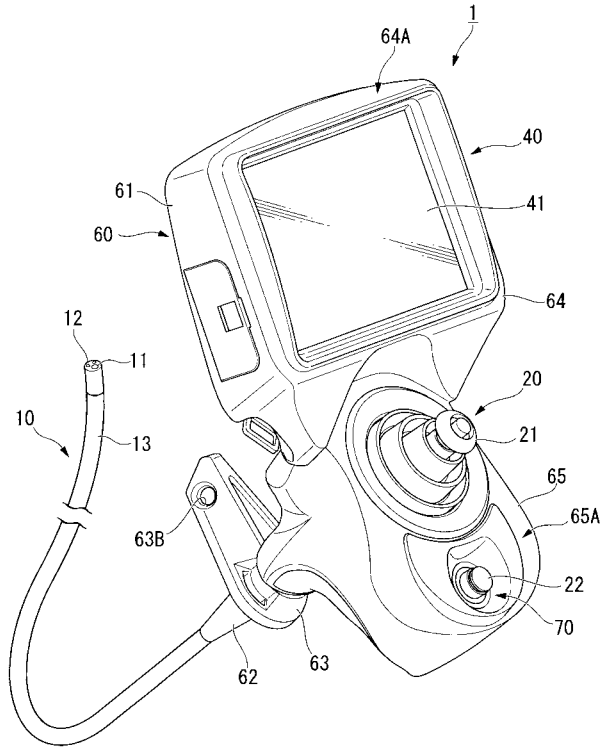
本発明は、細長い挿入経路の先にある被検物の観察や、被検物の内部観察等に広く適用することができる。

【 符号の説明 】

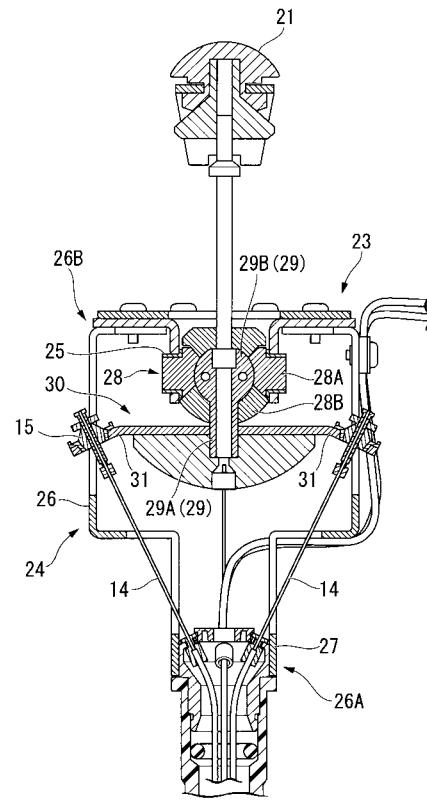
【 0 0 7 0 】

1、81、91	内視鏡装置	
10	挿入部	
14	操作部材	
15	撮像機構	
20	操作部	10
21	第一ジョイスティック（操作桿部）	
21A	揺動中心	
21B	先端	
23	湾曲機構	
40	表示部	
61	筐体	
64A、65A	正面	
64B	背面	
65B	背面（把持面）	
71	第一斜面	20
72	第二斜面	
72A、94A、95A	第一保持面	
72B、94B、95B	第二保持面	
72C	第三保持面（頂部）	
82、92、94、95、96、97	把持面	
94C、95C	頂部	
A2	領域	

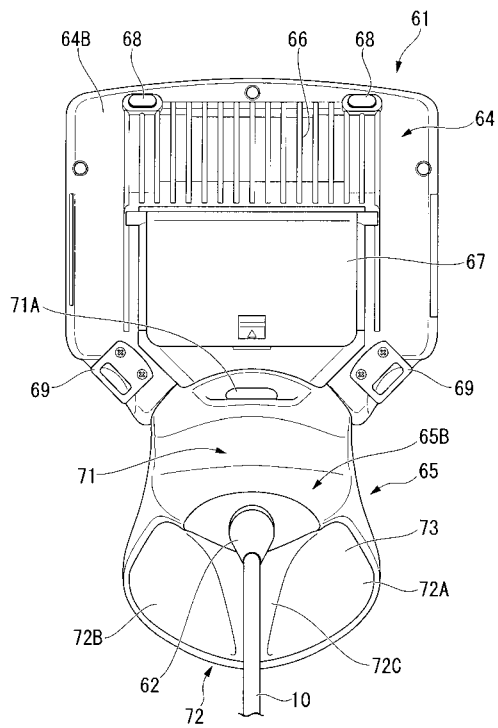
【 図 1 】



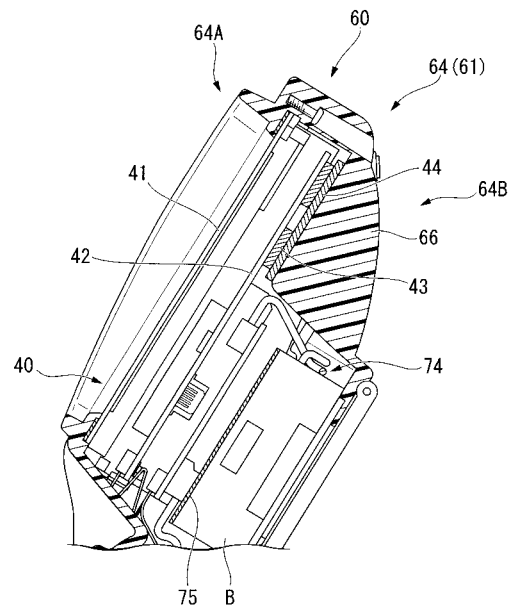
【 図 2 】



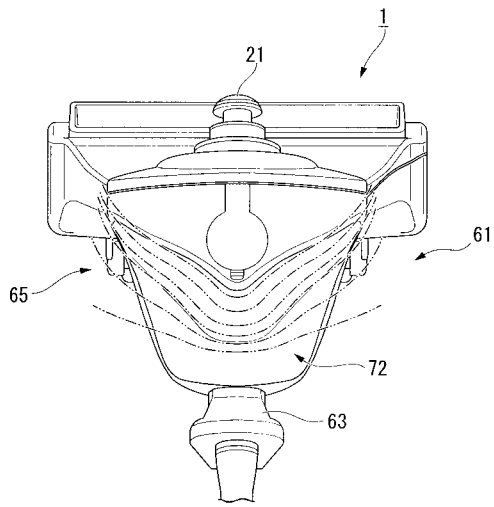
【 図 3 】



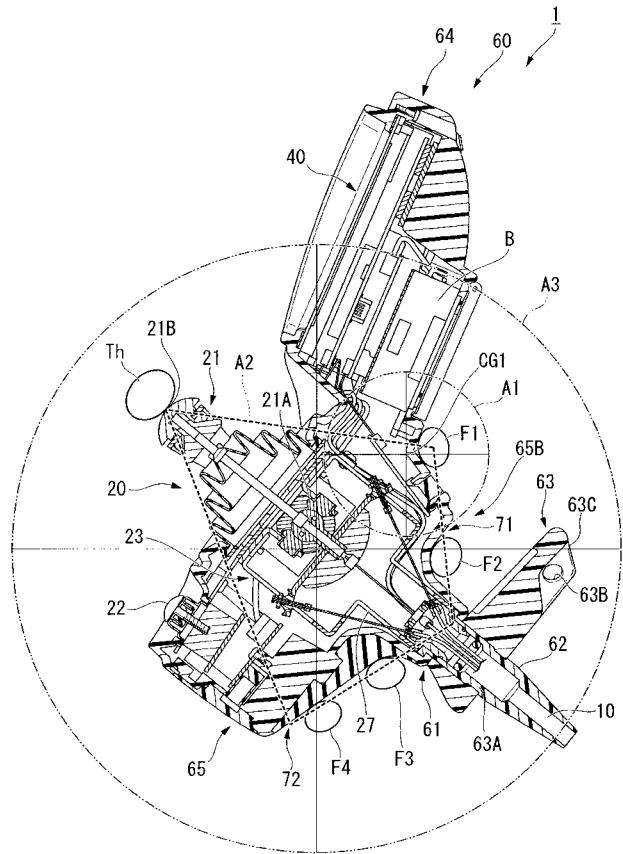
【 図 4 】



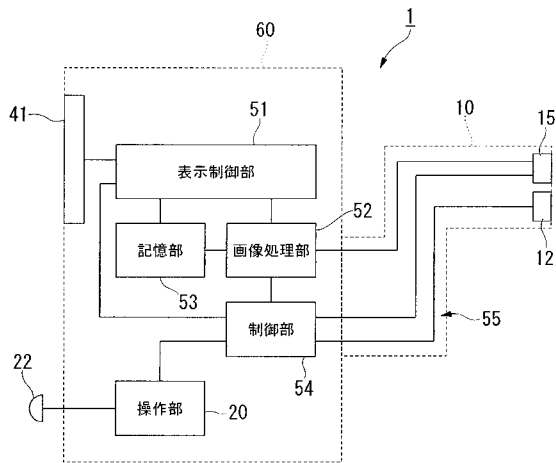
【 図 5 】



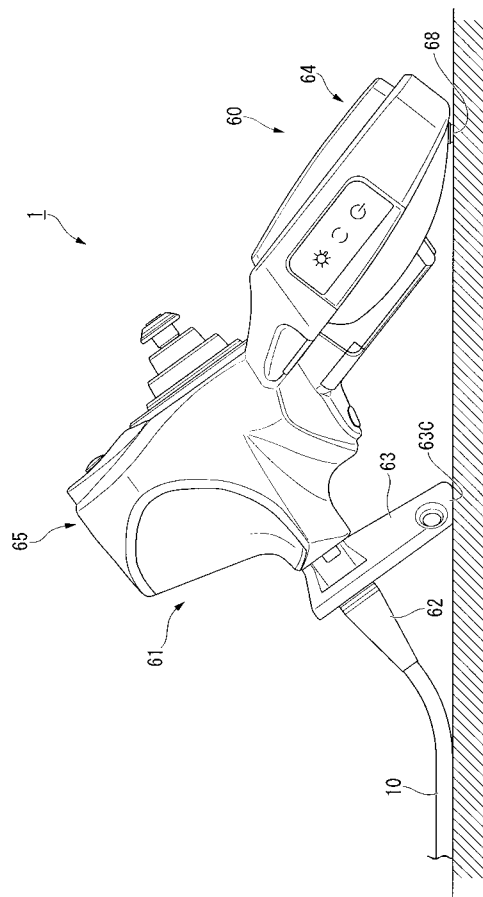
【 図 6 】



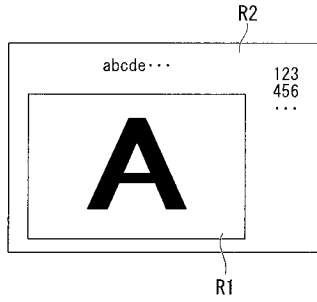
【 図 7 】



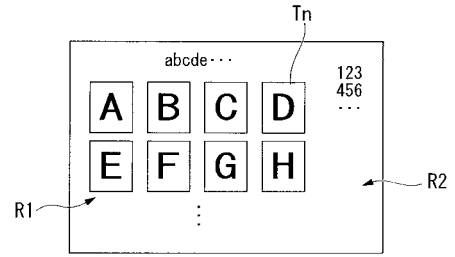
【 図 8 】



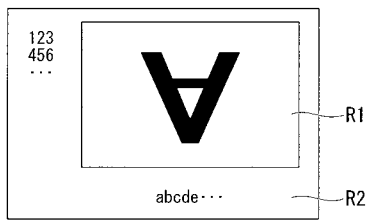
【図 9 A】



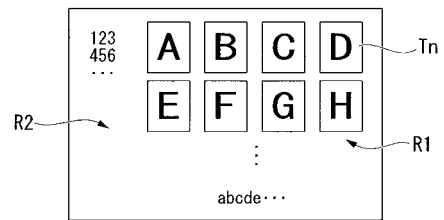
【図 10 A】



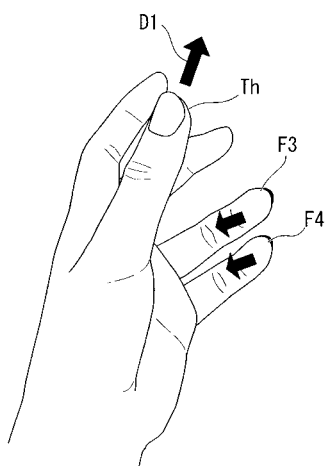
【図 9 B】



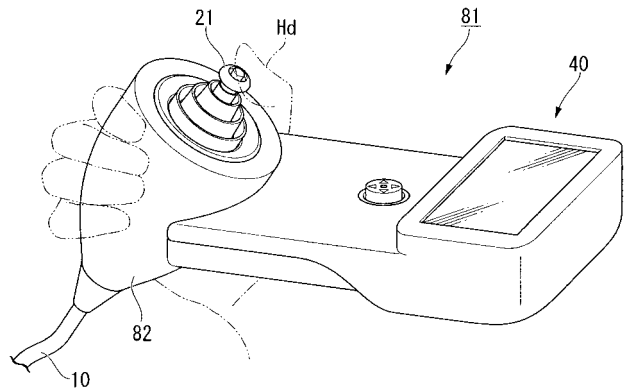
【図 10 B】



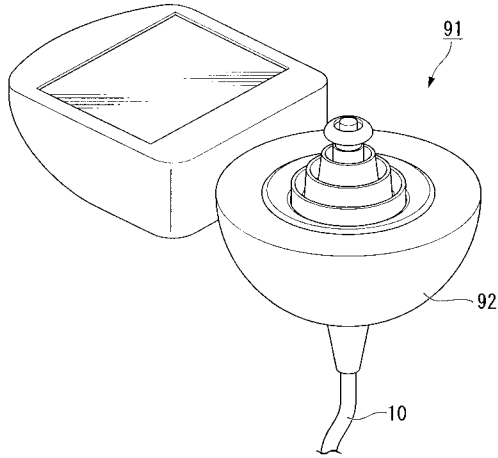
【図 11】



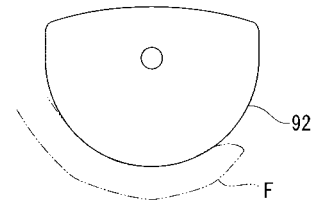
【図 12】



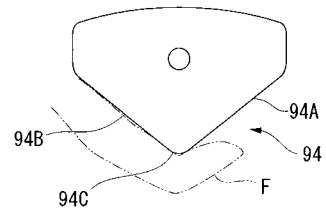
【 図 1 3 】



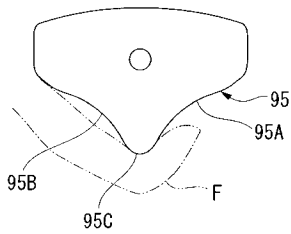
【 図 1 4 A 】



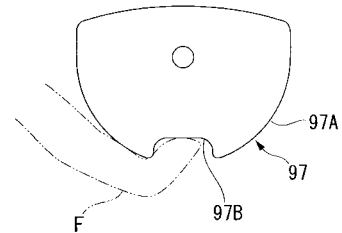
【 図 1 4 B 】



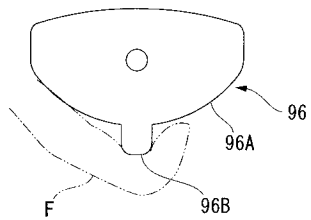
【 図 1 4 C 】



【 図 1 4 E 】



【 図 1 4 D 】



【手続補正書】

【提出日】平成23年8月8日(2011.8.8)

【手続補正1】

【補正対象書類名】特許請求の範囲

【補正対象項目名】全文

【補正方法】変更

【補正の内容】

【特許請求の範囲】

【請求項1】

先端部に撮像機構を有し、湾曲可能な長尺の挿入部と、
前記撮像機構で取得された画像を表示する表示部と、
前記挿入部の湾曲操作を行う操作部と、
正面側に前記表示部および前記操作部が収容され、前記正面と反対の背面側に前記挿入部が接続された筐体と、

を備え、

前記操作部は、

揺動可能な操作桿部と、

前記操作桿部および操作部材が接続され、前記操作桿部を操作することにより前記操作部材が進退されて前記挿入部を湾曲させる湾曲機構とを有し、
前記筐体に接続された前記挿入部の基端部と、前記操作桿部とは同軸に配置され、

前記操作桿部の揺動中心は、前記筐体の側面視において、前記背面のうち使用者が前記筐体を保持したときに指が配置される部位と、前記正面側に突出した前記操作桿部の先端とで規定される領域の内部に位置している内視鏡装置。

【請求項2】

先端部に撮像機構を有し、湾曲可能な長尺の挿入部と、

前記撮像機構で取得された画像を表示する表示部と、

前記挿入部の湾曲操作を行う操作部と、

正面側に前記表示部および前記操作部が収容され、前記正面と反対の背面側に前記挿入部が接続された筐体と、

を備え、

前記操作部は、

揺動可能な操作桿部と、

前記操作桿部および操作部材が接続され、前記操作桿部を操作することにより前記操作部材が進退されて前記挿入部を湾曲させる湾曲機構とを有し、

前記筐体に接続された前記挿入部の基端部と、前記操作桿部とは同軸に配置され、

前記操作桿部の揺動中心は、前記筐体の側面視において、前記背面の一部であって使用者が前記筐体を保持したときに指が配置される保持部と、前記正面側に突出した前記操作桿部の先端とで規定される領域の内部に位置し、

前記保持部は前記背面側に凸となる基本形状を有する内視鏡装置。

【請求項3】

請求項1に記載の内視鏡装置であって、前記指が配置される部位は、接続された前記挿入部に向かって立ち上がる第一斜面および第二斜面を有し、前記使用者が前記内視鏡装置を使用するために前記筐体を保持すると、前記第一斜面および前記第二斜面のそれぞれに、少なくとも一本の指が配置される内視鏡装置。

【請求項4】

請求項1に記載の内視鏡装置であって、前記湾曲機構において、前記操作桿部を操作することにより直接前記操作部材が進退される内視鏡装置。

【請求項5】

請求項1に記載の内視鏡装置であって、前記筐体を保持したときに前記背面に配置される指が、前記筐体に接続される前記挿入部の基端部の上側と下側とに配置される内視鏡装置

°

【請求項 6】

請求項 1 に記載の内視鏡装置であって、前記筐体は、前記表示部が収容される上部と、前記操作部が収容され、前記挿入部が接続される下部とを有し、前記下部の背面に配置される指が、前記挿入部の基端部の上側と下側とに配置される内視鏡装置。

【請求項 7】

請求項 2 に記載の内視鏡装置であって、前記筐体のうち、前記保持部が設けられた部位は、前記筐体の左右方向に平行かつ上下方向と直交する断面積が、下端に近づくにつれて徐々に小さくなるように形成されている内視鏡装置。

【請求項 8】

請求項 2 に記載の内視鏡装置であって、

前記保持部は、前記筐体の左右方向の縁部から前記挿入部の基端部に向かって立ち上がる第一保持面および第二保持面と、前記第一保持面と前記第二保持面とを接続する頂部とを有し、

前記保持部に前記使用者の指が配置されると、前記指の一部が前記頂部にかかる内視鏡装置。

【手続補正 2】

【補正対象書類名】明細書

【補正対象項目名】0006

【補正方法】変更

【補正の内容】

【0006】

本発明の内視鏡装置は、先端部に撮像機構を有し、湾曲可能な長尺の挿入部と、前記撮像機構で取得された画像を表示する表示部と、前記挿入部の湾曲操作を行う操作部と、正面側に前記表示部および前記操作部が収容され、前記正面と反対の背面側に前記挿入部が接続された筐体とを備え、前記操作部は、揺動可能な操作桿部と、前記操作桿部および操作部材が接続され、前記操作桿部を操作することにより前記操作部材が進退されて前記挿入部を湾曲させる湾曲機構とを有し、前記筐体に接続された前記挿入部の基端部と、前記操作桿部とは同軸に配置され、前記操作桿部の揺動中心は、前記筐体の側面視において、前記背面のうち使用者が前記筐体を保持したときに指が配置される部位と、前記正面側に突出した前記操作桿部の先端とで規定される領域の内部に位置している。

【手続補正 3】

【補正対象書類名】明細書

【補正対象項目名】0007

【補正方法】変更

【補正の内容】

【0007】

本発明の他の内視鏡装置は、先端部に撮像機構を有し、湾曲可能な長尺の挿入部と、先端部に撮像機構を有し、湾曲可能な長尺の挿入部と、前記撮像機構で取得された画像を表示する表示部と、前記挿入部の湾曲操作を行う操作部と、正面側に前記表示部および前記操作部が収容され、前記正面と反対の背面側に前記挿入部が接続された筐体とを備え、前記操作部は、揺動可能な操作桿部と、前記操作桿部および操作部材が接続され、前記操作桿部を操作することにより前記操作部材が進退されて前記挿入部を湾曲させる湾曲機構とを有し、前記筐体に接続された前記挿入部の基端部と、前記操作桿部とは同軸に配置され、前記操作桿部の揺動中心は、前記筐体の側面視において、前記背面の一部であって使用者が前記筐体を保持したときに指が配置される保持部と、前記正面側に突出した前記操作桿部の先端とで規定される領域の内部に位置し、前記保持部は前記背面に凸となる基本形状を有する。

【手続補正 4】

【補正対象書類名】明細書

【補正対象項目名】 0 0 0 8

【補正方法】 変更

【補正の内容】

【 0 0 0 8 】

前記指が配置される部位は、接続された前記挿入部に向かって立ち上がる第一斜面および第二斜面を有し、前記使用者が前記内視鏡装置を使用するために前記筐体を保持すると、前記第一斜面および前記第二斜面のそれぞれに、少なくとも一本の指が配置されてもよい。

また、前記湾曲機構において、前記操作桿部を操作することにより直接前記操作部材が進退されてもよい。

また、前記筐体を保持したときに前記背面に配置される指が、前記筐体に接続される前記挿入部の基端部の上側と下側とに配置されてもよい。

また、前記筐体は、前記表示部が収容される上部と、前記操作部が収容され、前記挿入部が接続される下部とを有し、前記下部の背面に配置される指が、前記挿入部の基端部の上側と下側とに配置されてもよい。

また、前記筐体のうち、前記保持部が設けられた部位は、前記筐体の左右方向に平行かつ上下方向と直交する断面積が、下端に近づくにつれて徐々に小さくなるように形成されてもよい。

また、前記保持部は、前記筐体の左右方向の縁部から前記挿入部の基端部に向かって立ち上がる第一保持面および第二保持面と、前記第一保持面と前記第二保持面とを接続する頂部とを有し、前記保持部に前記使用者の指が配置されると、前記指の一部が前記頂部にかかるようにしてもよい。

【手続補正書】

【提出日】平成23年10月20日(2011.10.20)

【手続補正 1】

【補正対象書類名】特許請求の範囲

【補正対象項目名】全文

【補正方法】変更

【補正の内容】

【特許請求の範囲】

【請求項 1】

先端部に撮像機構を有し、湾曲可能な長尺の挿入部と、
前記撮像機構で取得された画像を表示する表示部と、
前記挿入部の湾曲操作を行う操作部と、

正面側に前記表示部および前記操作部が設けられ、前記正面と反対の背面に前記挿入部が接続された筐体と、

を備え、

前記操作部は、

揺動可能な操作桿部と、

前記操作桿部および操作部材が接続され、前記操作桿部を操作することにより前記操作部材が進退されて前記挿入部を湾曲させる湾曲機構とを有し、

前記筐体は、前記表示部が設けられる上部と、前記操作部が設けられ、前記挿入部が接続される下部とを有し、

前記下部に接続された前記挿入部の基端部と前記操作桿部とは、前記操作桿部のニュートラル状態において同軸に配置され、

前記筐体は、使用者の親指が前記操作桿部の先端に位置し、前記使用者の他の指が前記背面において前記挿入部の基端部の上側と下側とに位置し、かつ前記親指と前記他の指とが対向するように保持され、

前記操作桿部の揺動中心は、前記筐体の側面視において、前記背面のうち前記使用者が前記筐体を保持したときに前記他の指が配置される部位と、前記正面に突出した前記操作

桿部の先端とで規定される領域の内部に位置している内視鏡装置。

【請求項 2】

請求項 1 に記載の内視鏡装置であって、前記背面は、接続された前記挿入部に向かって立ち上がる第一斜面および第二斜面を有し、前記使用者が前記内視鏡装置を使用するために前記筐体を保持すると、前記第一斜面および前記第二斜面のそれぞれに、少なくとも一本の前記他の指が配置される内視鏡装置。

【請求項 3】

請求項 1 または 2 に記載の内視鏡装置であって、前記湾曲機構は、前記操作桿部を操作することにより前記操作部材が進退される機械的湾曲機構である内視鏡装置。

【手続補正 2】

【補正対象書類名】明細書

【補正対象項目名】0006

【補正方法】変更

【補正の内容】

【0006】

本発明の内視鏡装置は、先端部に撮像機構を有し、湾曲可能な長尺の挿入部と、前記撮像機構で取得された画像を表示する表示部と、前記挿入部の湾曲操作を行う操作部と、正面側に前記表示部および前記操作部が設けられ、前記正面と反対の背面に前記挿入部が接続された筐体とを備え、前記操作部は、揺動可能な操作桿部と、前記操作桿部および操作部材が接続され、前記操作桿部を操作することにより前記操作部材が進退されて前記挿入部を湾曲させる湾曲機構とを有し、前記筐体は、前記表示部が設けられる上部と、前記操作部が設けられ、前記挿入部が接続される下部とを有し、前記下部に接続された前記挿入部の基端部と前記操作桿部とは、前記操作桿部のニュートラル状態において同軸に配置され、前記筐体は、使用者の親指が前記操作桿部の先端に位置し、前記使用者の他の指が前記背面において前記挿入部の基端部の上側と下側とに位置し、かつ前記親指と前記他の指とが対向するように保持され、前記操作桿部の揺動中心は、前記筐体の側面視において、前記背面のうち前記使用者が前記筐体を保持したときに前記他の指が配置される部位と、前記正面に突出した前記操作桿部の先端とで規定される領域の内部に位置している。

【手続補正 3】

【補正対象書類名】明細書

【補正対象項目名】0007

【補正方法】削除

【補正の内容】

【手続補正 4】

【補正対象書類名】明細書

【補正対象項目名】0008

【補正方法】変更

【補正の内容】

【0008】

前記背面は、接続された前記挿入部に向かって立ち上がる第一斜面および第二斜面を有し、前記使用者が前記内視鏡装置を使用するために前記筐体を保持すると、前記第一斜面および前記第二斜面のそれぞれに、少なくとも一本の前記他の指が配置されてもよい。

また、前記湾曲機構は、前記操作桿部を操作することにより前記操作部材が進退される機械的湾曲機構であってもよい。

【手続補正書】

【提出日】平成23年11月24日(2011.11.24)

【手続補正 1】

【補正対象書類名】特許請求の範囲

【補正対象項目名】請求項 1

【補正方法】変更

【補正の内容】

【請求項 1】

先端部に撮像機構を有し、湾曲可能な長尺の挿入部と、
前記撮像機構で取得された画像を表示する表示部と、
前記挿入部の湾曲操作を行う操作部と、

正面側に前記表示部および前記操作部が設けられ、前記正面と反対の背面に前記挿入部が接続された筐体と、

を備え、

前記操作部は、

揺動可能な操作桿部と、

前記操作桿部および操作部材が接続され、前記操作桿部を操作することにより前記操作部材が進退されて前記挿入部を湾曲させる湾曲機構とを有し、

前記筐体は、前記表示部が設けられる上部と、前記操作部が設けられ、前記挿入部が接続される下部とを有し、

前記下部に接続された前記挿入部の基端部と前記操作桿部とは、前記操作桿部のニュートラル状態において同軸に配置され、

前記筐体は、使用者の片手の親指が前記操作桿部の先端に位置し、前記使用者の前記片手における他の指が前記背面において前記挿入部の基端部の上側と下側とに位置し、かつ前記親指と前記他の指とが対向するように保持され、

前記操作桿部の揺動中心は、前記筐体の側面視において、前記背面のうち前記使用者が前記筐体を保持したときに前記他の指が配置される部位と、前記正面に突出した前記操作桿部の先端とで規定される領域の内部に位置している内視鏡装置。

【手続補正 2】

【補正対象書類名】明細書

【補正対象項目名】0006

【補正方法】変更

【補正の内容】

【0006】

本発明の内視鏡装置は、先端部に撮像機構を有し、湾曲可能な長尺の挿入部と、前記撮像機構で取得された画像を表示する表示部と、前記挿入部の湾曲操作を行う操作部と、正面側に前記表示部および前記操作部が設けられ、前記正面と反対の背面に前記挿入部が接続された筐体とを備え、前記操作部は、揺動可能な操作桿部と、前記操作桿部および操作部材が接続され、前記操作桿部を操作することにより前記操作部材が進退されて前記挿入部を湾曲させる湾曲機構とを有し、前記筐体は、前記表示部が設けられる上部と、前記操作部が設けられ、前記挿入部が接続される下部とを有し、前記下部に接続された前記挿入部の基端部と前記操作桿部とは、前記操作桿部のニュートラル状態において同軸に配置され、前記筐体は、使用者の片手の親指が前記操作桿部の先端に位置し、前記使用者の前記片手における他の指が前記背面において前記挿入部の基端部の上側と下側とに位置し、かつ前記親指と前記他の指とが対向するように保持され、前記操作桿部の揺動中心は、前記筐体の側面視において、前記背面のうち前記使用者が前記筐体を保持したときに前記他の指が配置される部位と、前記正面に突出した前記操作桿部の先端とで規定される領域の内部に位置している。

【 国際調査報告 】

INTERNATIONAL SEARCH REPORT

International application No.

PCT/JP2010/073377

A. CLASSIFICATION OF SUBJECT MATTER A61B1/00(2006.01)i, A61B1/04(2006.01)i, G02B23/24(2006.01)i		
According to International Patent Classification (IPC) or to both national classification and IPC		
B. FIELDS SEARCHED		
Minimum documentation searched (classification system followed by classification symbols) A61B1/00, A61B1/04, G02B23/24		
Documentation searched other than minimum documentation to the extent that such documents are included in the fields searched Jitsuyo Shinan Koho 1922-1996 Jitsuyo Shinan Toroku Koho 1996-2011 Kokai Jitsuyo Shinan Koho 1971-2011 Toroku Jitsuyo Shinan Koho 1994-2011		
Electronic data base consulted during the international search (name of data base and, where practicable, search terms used)		
C. DOCUMENTS CONSIDERED TO BE RELEVANT		
Category*	Citation of document, with indication, where appropriate, of the relevant passages	Relevant to claim No.
X	JP 2004-109222 A (Olympus Corp.), 08 April 2004 (08.04.2004), entire text; fig. 1 to 18 & US 2004/0054254 A1	1-3
<input type="checkbox"/> Further documents are listed in the continuation of Box C. <input type="checkbox"/> See patent family annex.		
* Special categories of cited documents: "A" document defining the general state of the art which is not considered to be of particular relevance "E" earlier application or patent but published on or after the international filing date "L" document which may throw doubts on priority claim(s) or which is cited to establish the publication date of another citation or other special reason (as specified) "O" document referring to an oral disclosure, use, exhibition or other means "P" document published prior to the international filing date but later than the priority date claimed "T" later document published after the international filing date or priority date and not in conflict with the application but cited to understand the principle or theory underlying the invention "X" document of particular relevance; the claimed invention cannot be considered novel or cannot be considered to involve an inventive step when the document is taken alone "Y" document of particular relevance; the claimed invention cannot be considered to involve an inventive step when the document is combined with one or more other such documents, such combination being obvious to a person skilled in the art "&" document member of the same patent family		
Date of the actual completion of the international search 14 January, 2011 (14.01.11)		Date of mailing of the international search report 01 February, 2011 (01.02.11)
Name and mailing address of the ISA/ Japanese Patent Office		Authorized officer
Facsimile No.		Telephone No.

国際調査報告		国際出願番号 PCT/JP2010/073377									
A. 発明の属する分野の分類 (国際特許分類 (IPC)) Int.Cl. A61B1/00(2006.01)i, A61B1/04(2006.01)i, G02B23/24(2006.01)i											
B. 調査を行った分野 調査を行った最小限資料 (国際特許分類 (IPC)) Int.Cl. A61B1/00, A61B1/04, G02B23/24											
最小限資料以外の資料で調査を行った分野に含まれるもの <table border="0"> <tr> <td>日本国実用新案公報</td> <td>1922-1996年</td> </tr> <tr> <td>日本国公開実用新案公報</td> <td>1971-2011年</td> </tr> <tr> <td>日本国実用新案登録公報</td> <td>1996-2011年</td> </tr> <tr> <td>日本国登録実用新案公報</td> <td>1994-2011年</td> </tr> </table>				日本国実用新案公報	1922-1996年	日本国公開実用新案公報	1971-2011年	日本国実用新案登録公報	1996-2011年	日本国登録実用新案公報	1994-2011年
日本国実用新案公報	1922-1996年										
日本国公開実用新案公報	1971-2011年										
日本国実用新案登録公報	1996-2011年										
日本国登録実用新案公報	1994-2011年										
国際調査で使用した電子データベース (データベースの名称、調査に使用した用語)											
C. 関連すると認められる文献											
引用文献の カテゴリー*	引用文献名 及び一部の箇所が関連するときは、その関連する箇所の表示	関連する 請求項の番号									
X	JP 2004-109222 A (オリンパス株式会社) 2004.04.08, 全文, 第1-18図 & US 2004/0054254 A1	1-3									
<input type="checkbox"/> C欄の続きにも文献が列挙されている。		<input type="checkbox"/> パテントファミリーに関する別紙を参照。									
* 引用文献のカテゴリー 「A」特に関連のある文献ではなく、一般的技術水準を示すもの 「E」国際出願日前の出願または特許であるが、国際出願日以後に公表されたもの 「L」優先権主張に疑義を提起する文献又は他の文献の発行日若しくは他の特別な理由を確立するために引用する文献 (理由を付す) 「O」口頭による開示、使用、展示等に言及する文献 「P」国際出願日前で、かつ優先権の主張の基礎となる出願		の日の後に公表された文献 「T」国際出願日又は優先日後に公表された文献であって出願と矛盾するものではなく、発明の原理又は理論の理解のために引用するもの 「X」特に関連のある文献であって、当該文献のみで発明の新規性又は進歩性がないと考えられるもの 「Y」特に関連のある文献であって、当該文献と他の1以上の文献との、当業者にとって自明である組合せによって進歩性がないと考えられるもの 「&」同一パテントファミリー文献									
国際調査を完了した日 14.01.2011		国際調査報告の発送日 01.02.2011									
国際調査機関の名称及びあて先 日本国特許庁 (ISA/JP) 郵便番号100-8915 東京都千代田区霞が関三丁目4番3号		特許庁審査官 (権限のある職員) 原 俊文	2Q 4078								
		電話番号 03-3581-1101	内線 3292								

フロントページの続き

(81)指定国 AP(BW, GH, GM, KE, LR, LS, MW, MZ, NA, SD, SL, SZ, TZ, UG, ZM, ZW), EA(AM, AZ, BY, KG, KZ, MD, RU, TJ, TM), EP(AL, AT, BE, BG, CH, CY, CZ, DE, DK, EE, ES, FI, FR, GB, GR, HR, HU, IE, IS, IT, LT, LU, LV, MC, MK, MT, NL, NO, PL, PT, RO, RS, SE, SI, SK, SM, TR), OA(BF, BJ, CF, CG, CI, CM, GA, GN, GQ, GW, ML, MR, NE, SN, TD, TG), AE, AG, AL, AM, AO, AT, AU, AZ, BA, BB, BG, BH, BR, BW, BY, BZ, CA, CH, CL, CN, CO, CR, CU, CZ, DE, DK, DM, DO, DZ, EC, EE, EG, ES, FI, GB, GD, GE, GH, GM, GT, HN, HR, HU, ID, IL, IN, IS, JP, KE, KG, KM, KN, KP, KR, KZ, LA, LC, LK, LR, LS, LT, LU, LY, MA, MD, ME, MG, MK, MN, MW, MX, MY, MZ, NA, NG, NI, NO, NZ, OM, PE, PG, PH, PL, PT, RO, RS, RU, SC, SD, SE, SG, SK, SL, SM, ST, SV, SY, TH, TJ, TM, TN, TR, TT, TZ, UA, UG, US, UZ, VC, VN, ZA, ZM, ZW

(72)発明者 穂坂 洋一

東京都渋谷区幡ヶ谷 2 丁目 4 3 番 2 号 オリパス株式会社内

(72)発明者 石川 善久

東京都渋谷区幡ヶ谷 2 丁目 4 3 番 2 号 オリパス株式会社内

Fターム(参考) 2H040 DA03 DA15 DA21 DA43 GA02 GA11

4C161 BB02 CC06 DD03 FF12 HH33 JJ06 LL02

(注)この公表は、国際事務局(WIPO)により国際公開された公報を基に作成したものである。なおこの公表に係る日本語特許出願(日本語実用新案登録出願)の国際公開の効果は、特許法第184条の10第1項(実用新案法第48条の13第2項)により生ずるものであり、本掲載とは関係ありません。

专利名称(译)	内视镜装置		
公开(公告)号	JPWO2012086064A1	公开(公告)日	2014-05-22
申请号	JP2011527144	申请日	2010-12-24
[标]申请(专利权)人(译)	奥林巴斯株式会社		
申请(专利权)人(译)	奥林巴斯公司		
[标]发明人	穗坂洋一 石川善久		
发明人	穗坂 洋一 石川 善久		
IPC分类号	A61B1/00 G02B23/24		
CPC分类号	A61B1/00066 A61B1/00052 G02B23/2476		
FI分类号	A61B1/00.310.G A61B1/00.300.A G02B23/24.B		
F-TERM分类号	2H040/DA03 2H040/DA15 2H040/DA21 2H040/DA43 2H040/GA02 2H040/GA11 4C161/BB02 4C161/CC06 4C161/DD03 4C161/FF12 4C161/HH33 4C161/JJ06 4C161/LL02		
代理人(译)	塔奈澄夫		
其他公开文献	JP4897116B1		
外部链接	Espacenet		

摘要(译)

内窥镜装置 (1) 具有在其前端部具有摄像机构的插入部 (10) , 以及在该插入部 (10) 上具有摄像机构的装置。显示部分 (40) , 其显示由观察装置获取的图像 ; 操纵部分 (20) , 其对插入部分进行弯曲操作 ; 壳体 (61) 在其前面容纳显示部和操作部 , 并且将插入部和与该正面相反的背面连接。操纵部分具有可摆动的第一操纵杆 (21) ; 第一操纵杆 (21) 可摆动。弯曲机构 (23) , 其具有第一操纵杆和连接到其上的操纵构件 , 并且当操纵构件通过操纵第一操纵杆而前进或缩回时弯曲插入部分。第一操纵杆的摆动中心 (21A) 位于区域 (A2) 内 , 该区域 (A2) 由用户在握住壳体时在壳体的侧视图中手指被布置的部分所指定的区域以及该操纵杆的远端 (21B) 所指定。第一操纵杆向正面突出。

[0116]

